

Расстояние подключения и требования к кабелю



Погонное сопротивление кабеля не более 0,06 Ом/м

Для обеспечения правильной работы монитора, используйте требования к кабелям, указанные выше.

Схема подключения монитора и вызывной панели (1 монитор + 1 вызывная панель + 2 видеокamеры)

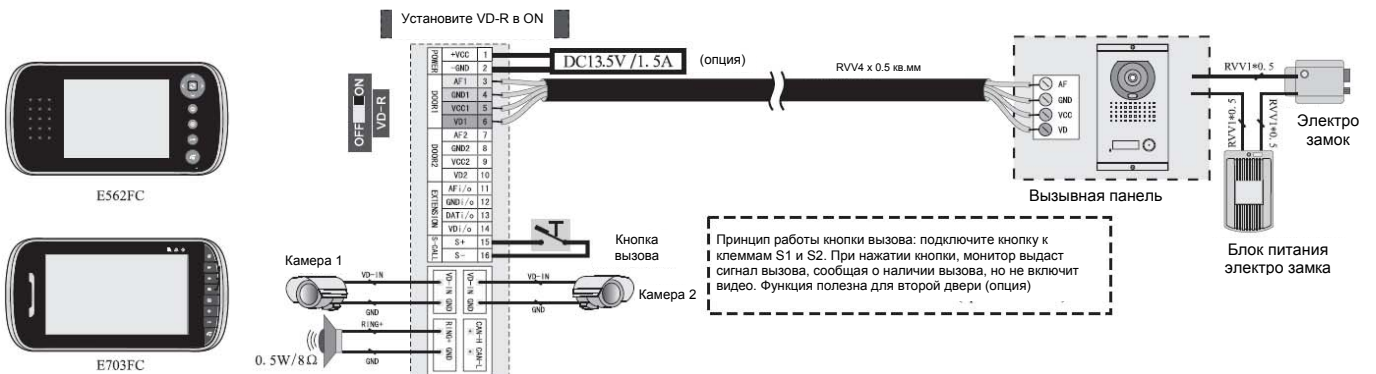


Схема подключения монитора и вызывной панели (1 монитор + 2 вызывные панели + 2 видеокamеры)

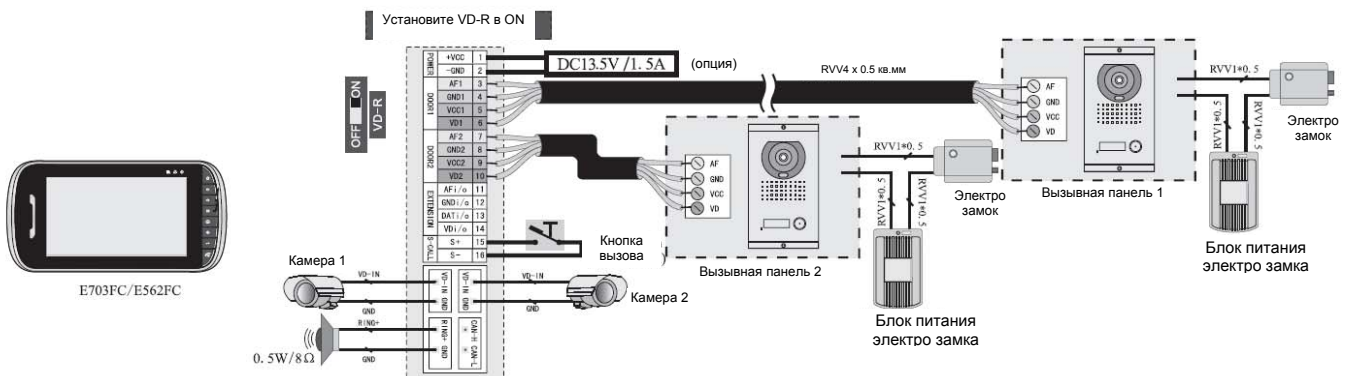
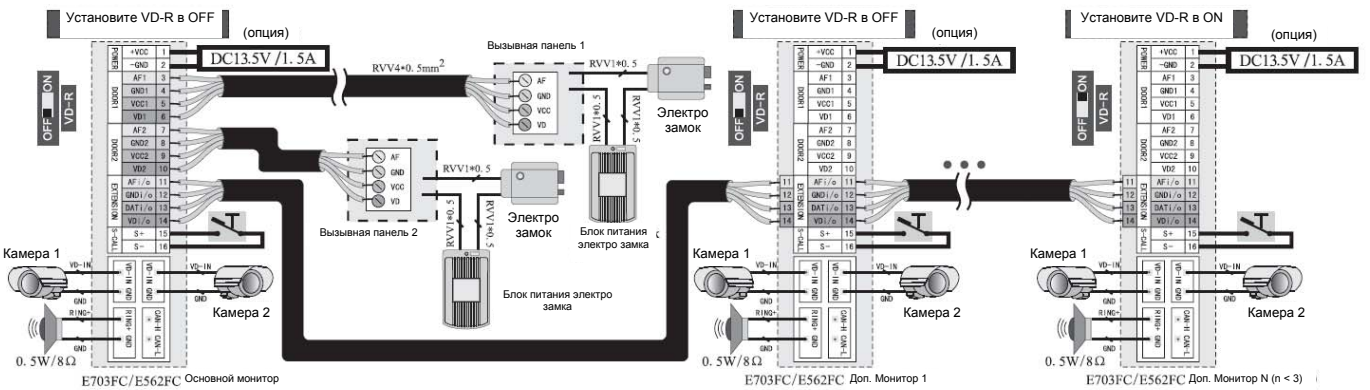


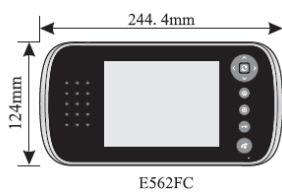
Схема подключения монитора и вызывной панели (4 монитора + 2 вызывные панели + 8 видеокamер)



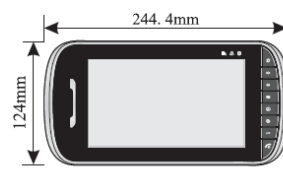
Замечание: для последнего монитора VD-R должен быть ON, для остальных - OFF

Характеристики и аксессуары

Характеристики:



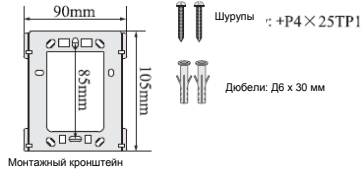
E562FC



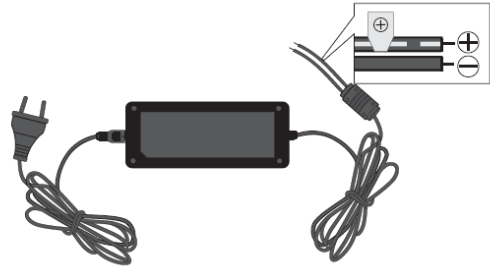
E703FC



Аксессуары:

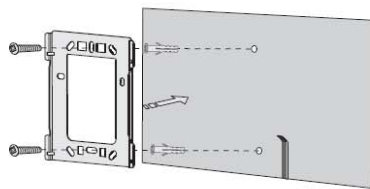
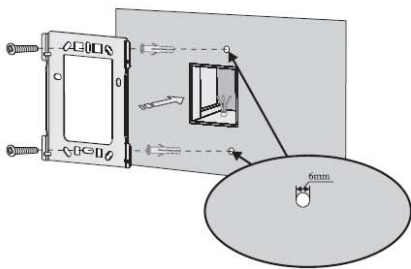


Монтажный кронштейн

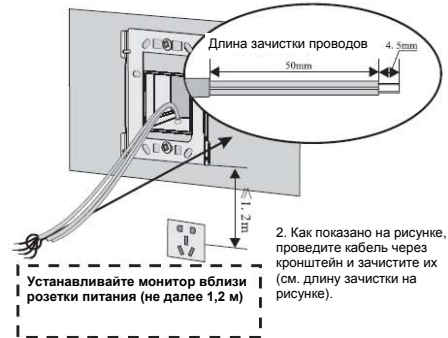


Вход: 110-240 В AC, 50/60 Гц
Выход: 13,5 В DC / 1,5 А
Адаптер питания (опция)

Инструкция по установке

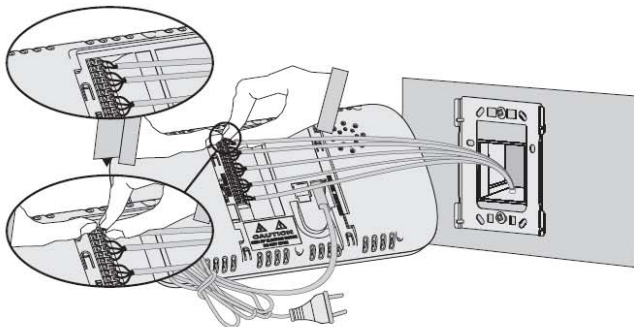


1. Скрытая проводка: установите кронштейн на монтажную коробку, которая уже установлена в стене.
Открытая проводка: просверлите 2 отверстия на расстоянии 8,4 мм, вставьте 2 дюбеля и закрепите кронштейн шурупами

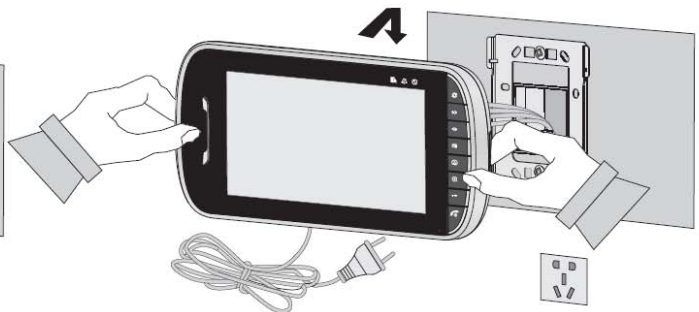


2. Как показано на рисунке, проведите кабель через кронштейн и зачистите их (см. длину зачистки на рисунке).

Устанавливайте монитор вблизи розетки питания (не далее 1,2 м)



3. Подключите провода к клеммам, проверьте надежность их зажимания. Порядок подключения смотрите на рисунке



4. После подключения, упакуйте кабели, установите монитор на кронштейн и включите его для проверки работы.

Особенности установки

- При выборе места установки, учитывайте следующее:**
 - Оставьте достаточно места для вентиляции и удобства пользования монитором
 - Оставьте достаточно места для установки монитора
 - Не располагайте источники тепла под монитором
 - Розетка питания должна быть вблизи и легко доступна
- Не подвергайте монитор воздействию солнечного света и дождя**
 - Не подвергайте монитор воздействию солнечного света или дождя, даже если монитор выключен и не используется.
- Не подвергайте монитор воздействию яркого света**
 - Сильное световое излучение может повредить экран монитора.
- Не разбирайте монитор самостоятельно**
 - Разборка может повредить монитор или вызвать поражение вас электрическим током
- Не проливайте жидкости на монитор**
 - Если на монитор попала жидкость, выключите его и обратитесь в сервис
- Проверьте окружающую температуру и влажность**
 - Избегайте использования монитора при высоких и низких температурах, за пределами допустимого диапазона, это может повредить электронную схему. При использовании в условиях высоких температур и влажности требуется особая осторожность.
- В случае появления неисправности**
 - В случае возникновения неисправности, выключите монитор и обратитесь в сервис, во избежание возникновения опасностей при использовании.
- Об использовании**
 - Не приближайте монитор к источникам магнитных полей (микроволновые печи, динамики и пр.). Если монитор долго не используется, выключайте его.
- Об обслуживании**
 - Очищайте монитор от загрязнений мягкой тканью. Не используйте для очистки растворители (спирт, бензин и пр.).