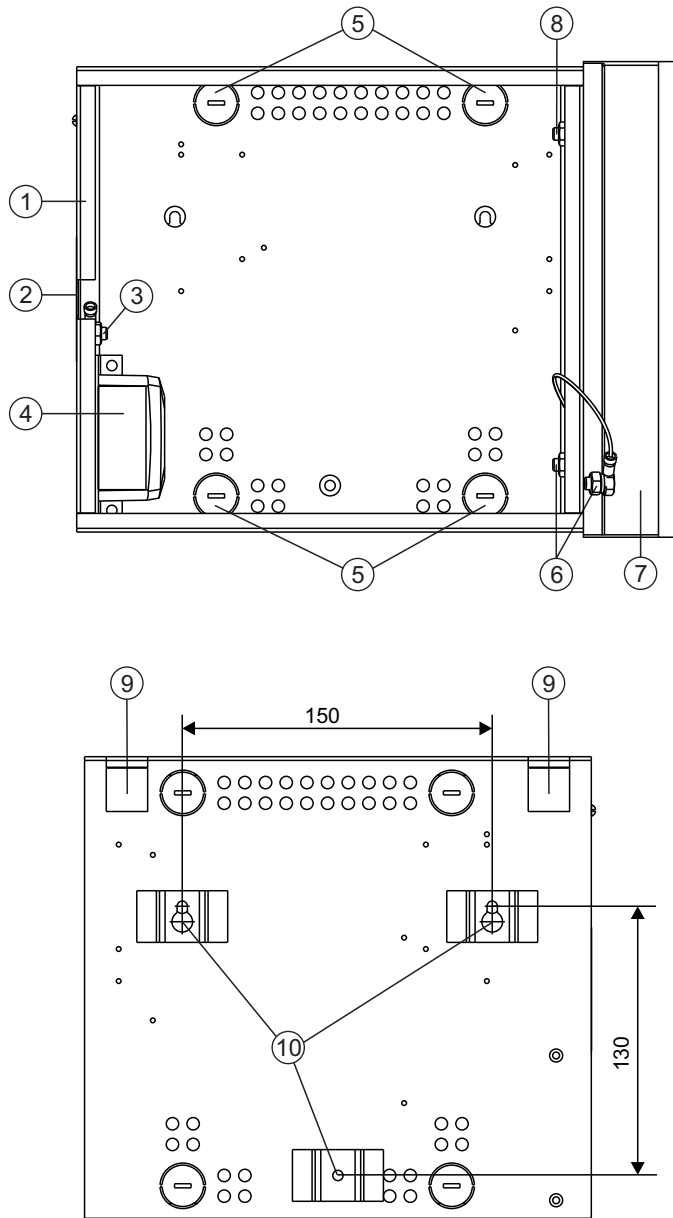


Монтажный бокс **VIZIT-MB2P** (в дальнейшем - бокс) предназначен для установки и эксплуатации в нём блоков домофона торговой марки **VIZIT**.

Для подключения блока управления / блока питания к питающей сети здания в бокс установлена сетевая розетка.

Допускается установка в бокс:

- одного блока управления / блока питания **VIZIT**;
- одного блока управления / блока питания **VIZIT** и блока питания 19w/14.4v/EU FARADAY;*;
- одного блока управления / блока питания **VIZIT** и одного блока коммутации / разветвителя видеосигнала **VIZIT**;
- двух блоков коммутации / разветвителей видеосигнала **VIZIT**;
- двух блоков коммутации / разветвителей видеосигнала **VIZIT** и блока питания 19w/14.4v/EU FARADAY;
- двух блоков питания 19w/14.4v/EU FARADAY.*



- ① Корпус бокса
- ② Кронштейн для установки навесного замка
- ③ Клемма для подключения провода защитного заземления, входящего в состав кабеля питающей сети
- ④ Сетевая розетка
- ⑤ Кабельные вводы
- ⑥ Клеммы для защитного соединения дверцы и корпуса бокса
- ⑦ Дверца бокса
- ⑧ Клемма для заземления блока вызова
- ⑨ Крючки для установки на DIN-рейки в телекоммуникационный шкаф
- ⑩ Скобы для крепления бокса на стене

Рисунок 1 - Внешний вид и установочные размеры бокса

* **Примечание.** В случае установки в бокс двух блоков, включаемых в сеть, следует использовать разветвитель на две розетки, например BRENNENSTUHL 1508030. Разветвитель на две розетки в комплект поставки не входит. Внешний вид разветвителя приведен на рисунке 2.

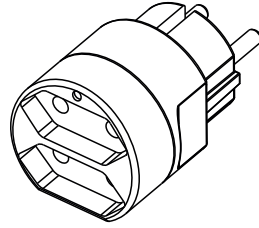


Рисунок 2 - Внешний вид разветвителя на две розетки

ТЕХНИЧЕСКИЕ ХАРАКТЕРИСТИКИ

Номинальное напряжение питающей сети, В	220
Номинальная частота питающей сети, Гц	50
Максимальная потребляемая мощность блоков VIZIT, устанавливаемых в бокс, Вт	100
Степень защиты	IP20
Класс	I
Габаритные размеры, мм , не более:	
- ширина	251
- высота	231
- глубина	93
Масса, кг , не более	1,5

УСЛОВИЯ ЭКСПЛУАТАЦИИ

Температура воздуха	от 1 до 40 °С
Относительная влажность воздуха	до 93% при 25 °С

КОМПЛЕКТ ПОСТАВКИ

Монтажный бокс VIZIT-MB2P , шт.	1
Кабельный ввод-сальник, шт.	3
Кабельная стяжка, шт.	1
Комплект крепёжных элементов, шт.	1
Паспорт, шт.	1

УКАЗАНИЯ МЕР БЕЗОПАСНОСТИ

ВНИМАНИЕ! При включённом сетевом напряжении внутри бокса присутствует опасное для жизни напряжение.

Для защиты сетевой розетки бокса и кабеля питающей сети от перегрузки по току, в систему энергоснабжения здания должен быть установлен 1- или 2-х полюсный автоматический выключатель с номинальным током от 3 до 6 Ампер. 1- полюсный выключатель устанавливается в разрыв фазного проводника.

Монтаж и обслуживание бокса должны выполнять обученные лица, имеющие допуск к работе с напряжением до 1000 В.

Подключение бокса к питающей сети должно производиться при выключенном сетевом напряжении.

Бокс должен быть заземлён. Защитное заземление производится с помощью провода защитного заземления кабеля питания бокса.

При проведении монтажных и ремонтных работ в боксе сетевая вилка блока управления / блока питания, установленного в боксе, должна быть отключена от сетевой розетки.

Не допускайте попадания на корпус и внутрь бокса жидкостей, а также металлических предметов.

ПОРЯДОК УСТАНОВКИ

Бокс следует устанавливать в отапливаемом помещении, в месте, обеспечивающем доступ воздуха для естественной вентиляции. Предусмотрена установка на вертикальной стене или на DIN-рейку в телекоммуникационный шкаф.

ЗАПРЕЩАЕТСЯ устанавливать бокс вблизи отопительных и нагревательных приборов.

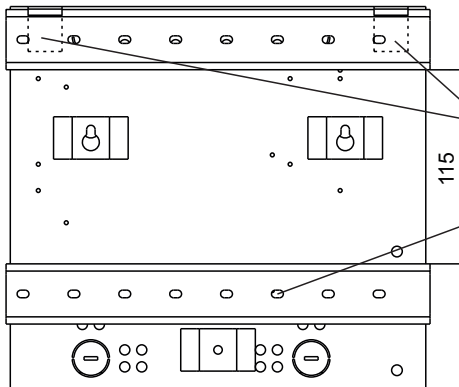
• Установка бокса на стене.

Установочные размеры бокса приведены на рисунке 1.

Для крепления на стене используются скобы ⑩ (см. рисунок 1) на задней стенке бокса, а также шурупы 4x40 и дюбеля 6x40 из комплекта поставки.

• Установка бокса на DIN-рейки.

Установка показана на рисунке 3.



① Установите бокс на верхнюю DIN-рейку, используя крючки.

② Просверлите в задней стенке бокса отверстие диаметром 3 мм в удобном месте.

Закрепите бокс к нижней DIN-рейке винтом самосверлящим 3,5x13. Винт в комплект поставки не входит.

Рисунок 3 - Установка бокса на DIN-рейки

• Подключение розетки бокса к питающей сети.

Подключение осуществляется 3-х проводным медным кабелем с сечением жил не менее 0.75 мм².

Подключение должно производиться при выключенном напряжении питающей сети.

Порядок подключения.

Для ввода кабелей внутрь бокса удалите металлические заглушки нужных кабельных вводов (рисунок 1, позиция 5).

В отверстия вводов установите кабельные вводы-сальники из комплекта поставки.

Внимание! Во избежание травм, обработайте заусенцы в местах крепления заглушки кабельного ввода.

- Заведите кабель внутрь бокса через кабельный ввод-сальник.
- Выполните разделку кабеля таким образом, чтобы защитный проводник (зелёно-жёлтого цвета) был длиннее, чем фазный и нулевой проводники.
- Зачистите концы проводников.
- Снимите крышку сетевой розетки и подключите фазный и нулевой проводники к клеммам розетки. Установите крышку на место.
- Подключите защитный проводник к клемме защитного заземления ③.
- Защитный провод соединяется с кабельным наконечником методом опрессовки опрессовочными клещами.
- Зафиксируйте кабель питающей сети кабельной стяжкой из комплекта поставки.

• Установка блоков домофона в бокс.

Для крепления блоков используются отверстия в задней стенке бокса и шурупы 2,9x16 из комплекта поставки. Клеммы блока управления или блока питания должны располагаться горизонтально. При этом вентиляция блока будет максимально эффективной.

Допускается установка в бокс:

- одного блока управления / блока питания **VIZIT**;
- одного блока управления / блока питания **VIZIT** и блока питания 19w/14.4v/EU FARADAY;
- одного блока управления / блока питания **VIZIT** и одного блока коммутации / разветвителя видеосигнала **VIZIT**;
- двух блоков коммутации / разветвителей видеосигнала **VIZIT**;
- двух блоков коммутации / разветвителей видеосигнала **VIZIT** и блока питания 19w/14.4v/EU FARADAY;
- двух блоков питания 19w/14.4v/EU FARADAY.

Расположение блоков в боксе показано на рисунках 4-13.

- **Подключение блоков домофона.**

- Заведите провода линии связи в бокс через отверстия ⑤ (см. рисунок 1).
- Если конструкция блока вызова предусматривает его заземление, подключите защитный провод блока вызова к клемме ⑧. Защитный провод соединяется с кабельным наконечником клеммы методом опрессовки.
- Подключите сетевую вилку блока управления / блока питания к розетке (см. рис. 4, 5, 12, 13).
- Подключите сетевые вилки блока управления и блока питания к тройнику (см. рис. 6, 7).
- Подайте сетевое напряжение на розетку бокса.

- **Проверка функционирования блоков домофона.**

Включите блок управления и и проверьте функционирование блоков домофона в соответствии с их инструкциями.

- **Закройте дверцу ⑦ на замок.**

Для этого в конструкции бокса предусмотрена проушина ② для установки навесного замка.

Примечание. Замок в комплект поставки не входит.

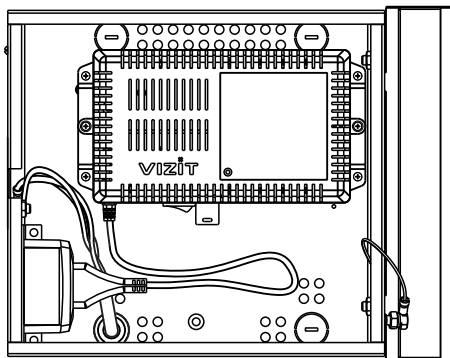


Рисунок 4 - Расположение блока управления VIZIT в боксе

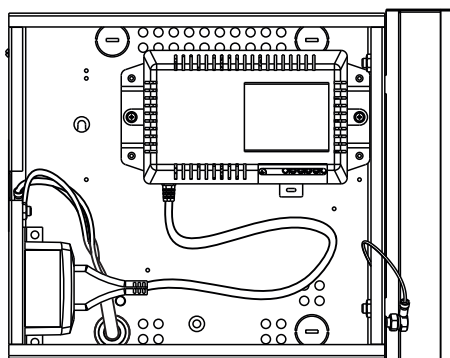


Рисунок 5 - Расположение блока питания VIZIT в боксе

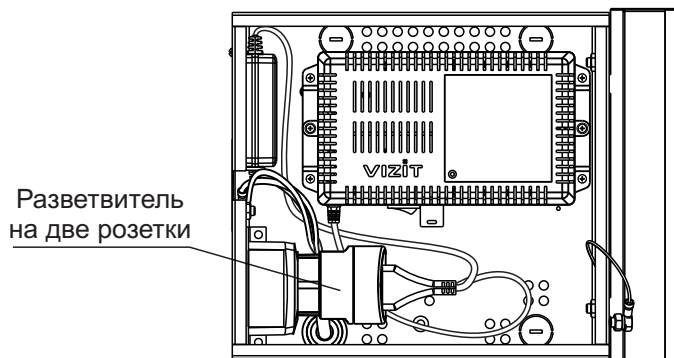


Рисунок 6 - Расположение блока управления VIZIT и блока питания 19w/14.4v/EU FARADAY в боксе

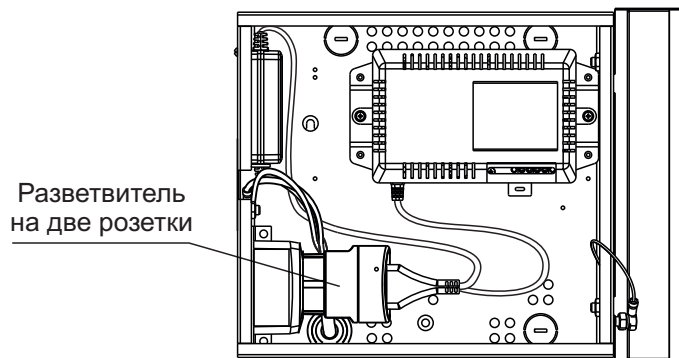


Рисунок 7 - Расположение блока питания **VIZIT** и блока питания 19w/14.4v/EU FARADAY в боксе

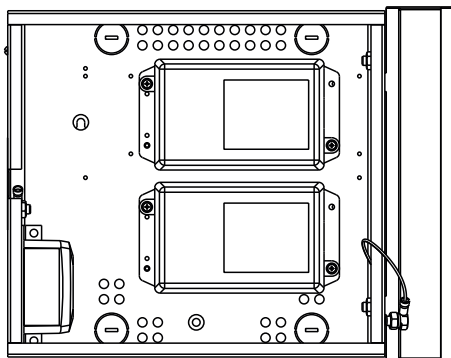


Рисунок 8 - Расположение двух блоков коммутации или разветвителей видеосигнала **VIZIT** в боксе

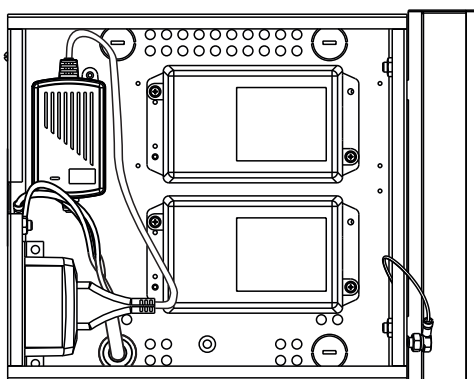


Рисунок 9 - Расположение двух блоков коммутации или разветвителей видеосигнала **VIZIT** и блока питания 19w/14.4v/EU FARADAY в боксе

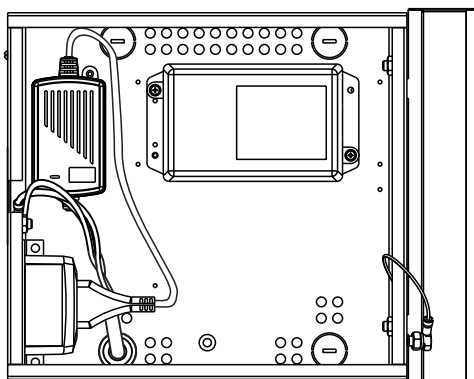


Рисунок 10 - Расположение блока коммутации или разветвителя видеосигнала **VIZIT** и блока питания 19w/14.4v/EU FARADAY в боксе

Разветвитель
на две розетки

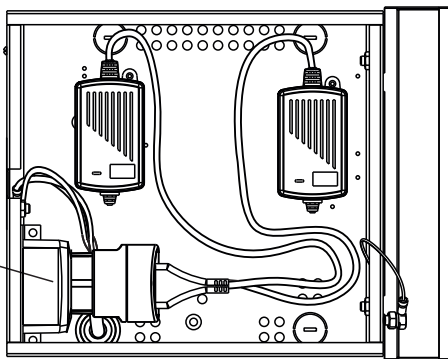


Рисунок 11 - Расположение двух блоков питания
19w/14.4v/EU FARADAY в боксе

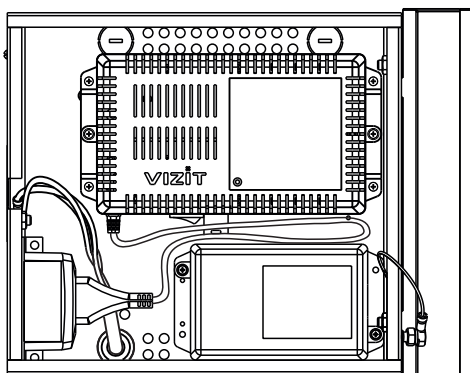


Рисунок 12 - Расположение блока управления **VIZIT**
и блока коммутации
или разветвителя видеосигнала **VIZIT** в боксе

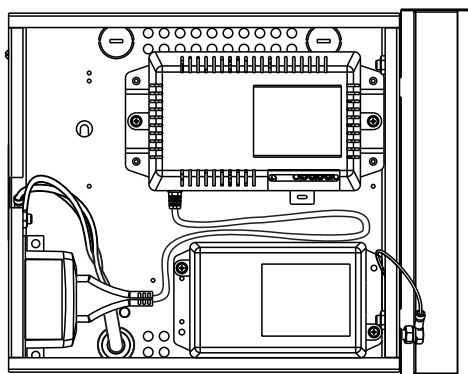


Рисунок 13 - Расположение блока питания **VIZIT**
и блока коммутации
или разветвителя видеосигнала **VIZIT** в боксе